

3K

ELEKTRONİK

ALTERNATİF YAKIT SİSTEMLERİ SAN TİC LTD ŞTİ



KE 011- 30A

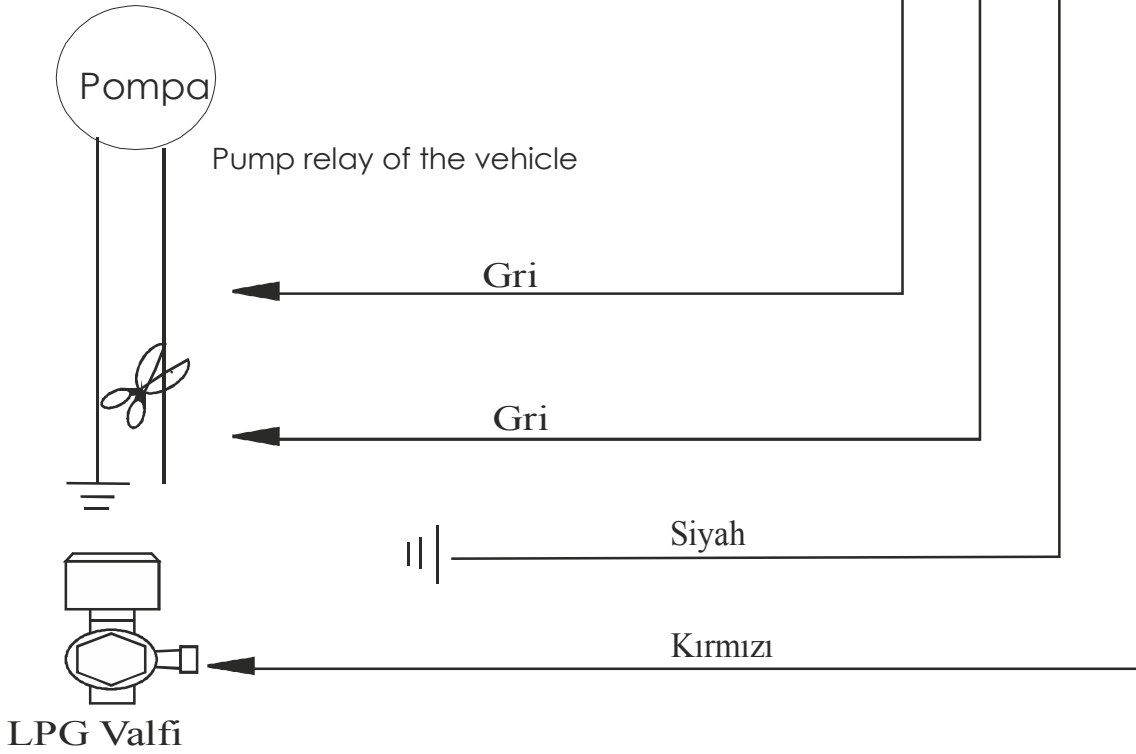
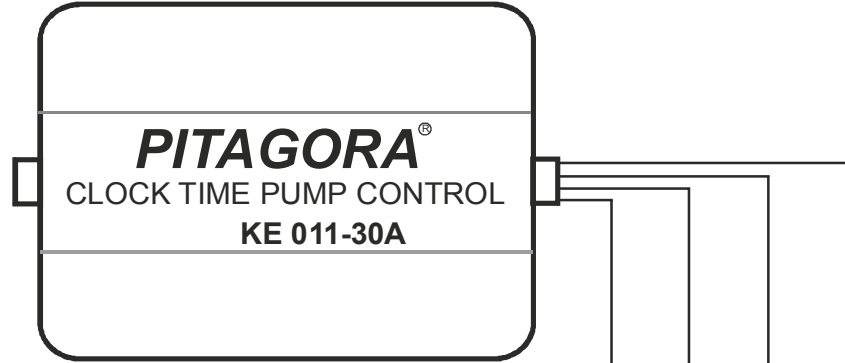
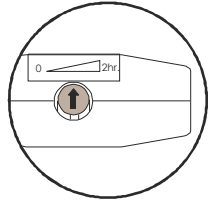
ZAMAN KONTROLLU POMPA KESİCİ

TIME CONTROLLED PUMP STOPPING

Zaman Kontrollü Pompa kesici

Kod: KE 011-30A

Montaj Talimatları



Türkçe

Teknik Özellikler

Sıralı sistemlerde gaz ECU'su ilk önce şamandıra ve gazvalfini açıp daha sonra gaz enjeksiyonlarını açtığından dolayı zaman kontrolünün önemi burada meydana çıkıyor.

Zaman kontrolü olmasa idi gaz enjeksiyonları açmadan benzin kesileceği için motor stop ederdi.

TEKNİK AÇIKLAMA:

AKIM KAPASİTESİ : 30 amp.

AKIM KESİM SÜRESİ : 0 - 2 dakika ayarlı

ÇALIŞMA VOLTAJI : 12 volt

NOT:

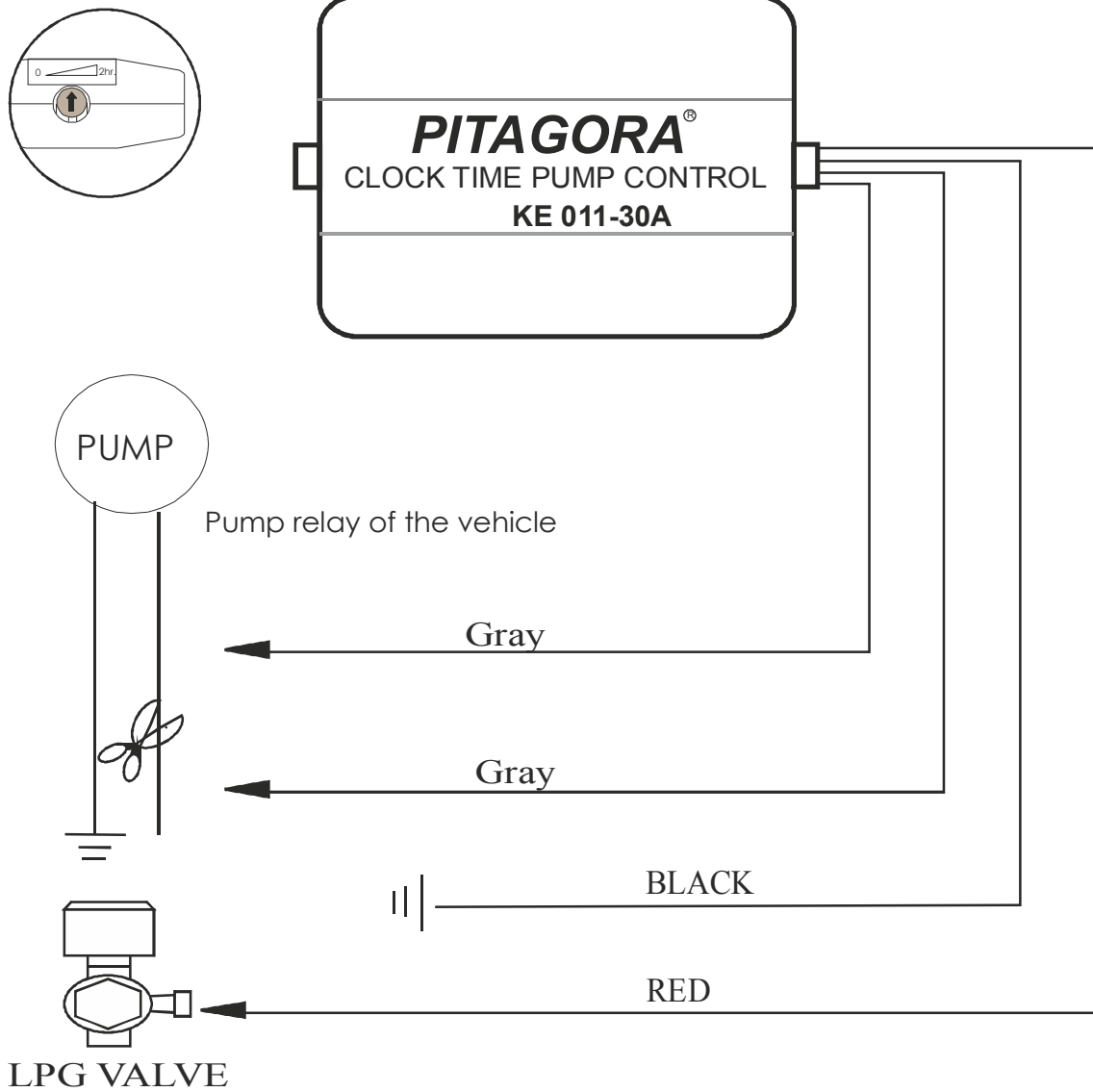
Montaj esnasında zaman rölesini direkt pompaya takmayın bir kısım araçların pompa akımları yüksektir, bundan dolayı zaman rölesinin arızalanmasına sebep olabilir.

Türkçe

Time Controlled Pump Stopping

Code: KE 011-30A

Installation diagram



English

General Direction

In sequential systems, the importance of time control appears as the gas ECU first opens the float and gas valve and then the gas injections. If it was not time controlled, then the engine would stop as the gasoline is cut without opening the gas injections.

TECHNICAL DESCRIPTION:

CURRENT CAPACITY : 30 amp.

CURRENT CUT OUT PERIOD : 0 - 2 min. setting

OPERATING VOLTAGE : 12 volt

NOTE:

Do not install the time relay directly to the pump during assembly.

Pump current of some vehicles are high.

Therefore, it might cause a failure in time relay.

English